



**Руководство по эксплуатации самовсасывающих
насосов моделей:
JLm60-200, JLm60-300, JLm60-400**

**Благодарим Вас за покупку изделия нашей марки!
Мы гарантируем Вам высокое качество и долгий срок службы
нашего изделия.**

- **Перед использованием изделия, пожалуйста, внимательно ознакомьтесь с настоящим руководством.**
- **Строго придерживайтесь данного руководства, чтобы обеспечить безопасное использование этого изделия.**
- **Полную информацию о гарантийном и сервисном обслуживании Вы можете узнать из гарантийного талона.**
- **Приобретенное Вами изделие может иметь несущественные отличия от указанных в руководстве по эксплуатации, не ухудшающие технические данные изделия.**

Внешний вид насосов



Введение

Предназначение:

Данные насосы предназначены для перекачивания пресной воды из колодцев, резервуаров, скважин, для увеличения потока и давления воды в системах водоснабжения и т. д.

Насосы обладают следующими преимуществами:

- Компактные размеры, низкое энергопотребление, высшее качество используемых при производстве материалов.
- Подверженные коррозии детали корпуса насоса имеют специальное антикоррозийное покрытие.
- Улучшенная конструкция медной крыльчатки обеспечивает стабильную работу и низкий уровень шума.
- Внутренняя поверхность рабочей камеры насоса имеет керамическое покрытие, надежно и надолго защищающее рабочую камеру от коррозии.
- Вал насоса изготовлен из нержавеющей стали.
- Медная обмотка статора с повышенными индукционными характеристиками.
- Насос имеет высокую степень защиты от поражения электрическим током, соответствующую стандарту IPX5.

Комплектация:

Насос в сборе – 1 шт.

Обратный клапан – 1 шт.

Соединительный штуцер – 1 шт.

Руководство по эксплуатации – 1 шт.

Гарантийный талон – 1 шт.

Упаковка – 1 шт.

***Производитель оставляет за собой право изменять вышеуказанную комплектацию.**

Технические характеристики

Параметры / Модель	Потребляемая мощность, Вт	Производи- тельность, м ³ /ч	Макс. высота подъема, м	Макс. высота всасывания, м	Диаметр входного/ выходного отверстия, дюйм (мм)	Сила тока, А	Параметры сети питания
JLm60-200	200	2	25	8	1 д. (25мм)	2.0	220В/50Гц
JLm60-300	300	2	30	8	1 д. (25мм)	2.5	220В/50Гц
JLm60-400	400	2.5	35	8	1 д. (25мм)	2.7	220В/50Гц

Графики гидравлической производительности

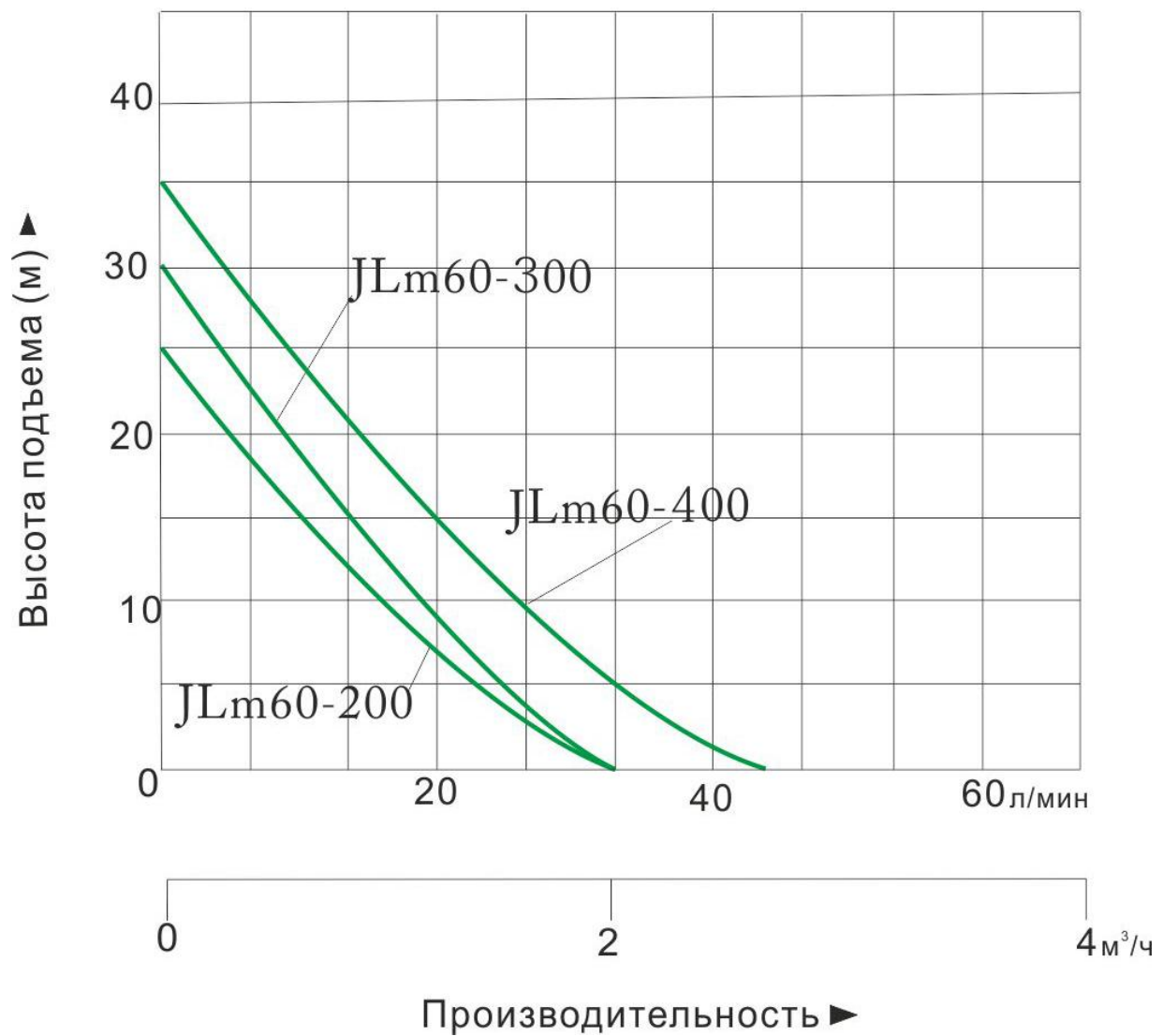
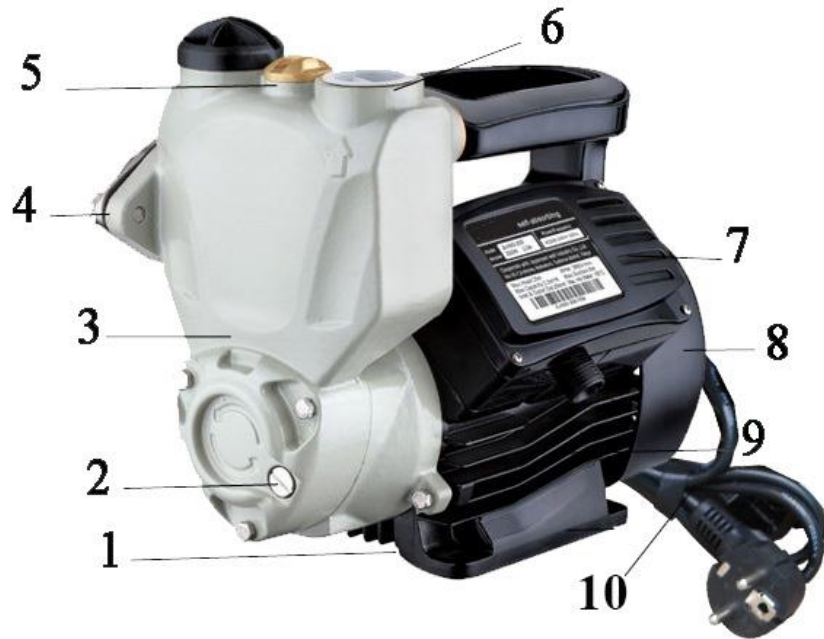


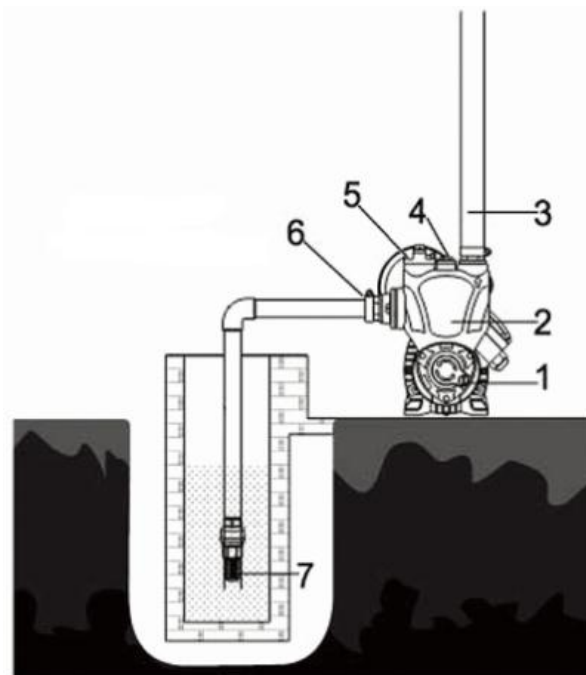
Схема устройства



№	Наименование	№	Наименование
1.	Основание	6.	Выходное отверстие
2.	Сливная пробка	7.	Клеммная коробка
3.	Рабочая камера	8.	Крышка вентилятора
4.	Входное отверстие	9.	Мотор
5.	Заливное отверстие	10.	Шнур питания со штепселем

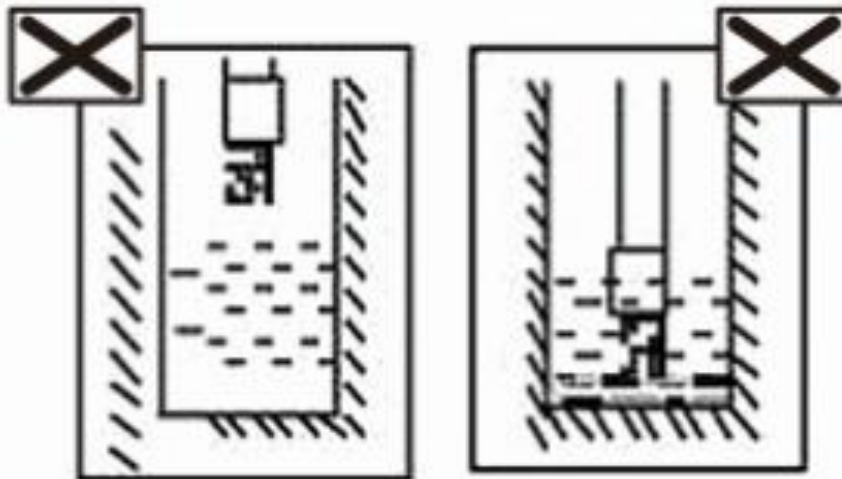
Установка насоса

Правильная установка!



№	Наименование	№	Наименование
1.	Сливное отверстие	5.	Датчик потока
2.	Насос	6.	Входное отверстие
3.	Выходной трубопровод	7.	Обратный клапан
4.	Заливное отверстие		

Неправильная установка!

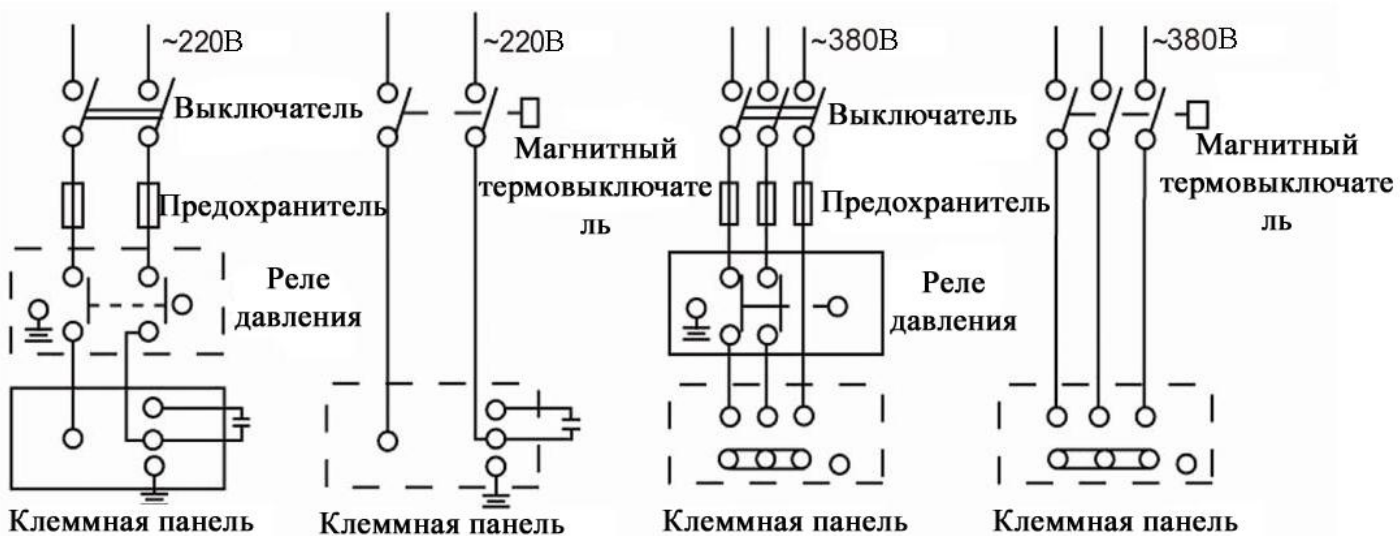


Обратный клапан необходимо располагать вертикально и на расстоянии не менее 30 см от дна, чтобы избежать всасывания песка и камней.

Электрическое соединение



Не открывайте клеммную панель, пока насос не отсоединен от розетки. Насос необходимо должным образом заземлить и оборудовать УЗО, в целях безопасности.



Прежде чем подключить насос к электросети, убедитесь, что напряжение и частота, указанные на нем, соответствуют напряжению и частоте подключаемой электросети (220В, 50Гц). Требования к электрической сети указаны в таблице с характеристиками. Если насос находится слишком далеко от источника питания и необходимо использовать удлинитель, сечение провода удлинителя должно увеличиваться с увеличением длины удлинителя, иначе насос не сможет работать нормально из-за значительного падения напряжения в кабеле удлинителя. Если насос используется не в помещении, провод удлинителя должен быть с резиновой изоляцией.

Ввод в эксплуатацию и техническое обслуживание



Не включайте насос, прежде чем рабочая камера не заполнена водой.

Не прикасайтесь к насосу, если не прошло более 5 минут после его выключения.

Не снимайте корпус насоса, если в рабочей камере есть вода.

1) Перед использованием насоса необходимо убедиться в правильности установки насоса.

2) Открутите заливную пробку. Наполните рабочую камеру чистой водой и закрутите пробку. Перед включением максимально откройте кран, затем отрегулируйте поток в соответствии с необходимым.

3) В случае, если после запуска насоса вода не поступает больше 5 минут, выключите насос, повторно наберите воду в рабочую камеру и устраните утечку во входном трубопроводе.

4) Во избежание «размораживания» корпуса насоса в осенне-зимний период, пожалуйста, открутите сливную пробку рабочей камеры и слейте воду. При следующем запуске насоса, прежде чем начать работу, открутите заливную пробку, наполните рабочую камеру и закрутите пробку. Теперь насос можно использовать.

5) Если вы не будете использовать насос в течение длительного времени, воду с насоса необходимо сливать. Прежде чем поместить насос на хранение в хорошо проветриваемое и сухое помещение, корпус насоса, суппорт и крыльчатку желательно почистить и покрыть противокоррозионным средством, например, машинным маслом.

Меры предосторожности



Внимательно ознакомьтесь с данным руководством по эксплуатации перед началом эксплуатации насоса. Соблюдайте все требования безопасности!

1. Не перекачивайте агрессивные, легковоспламеняющиеся или взрывчатые жидкости.
2. Когда температура окружающей среды ниже 4°C или если насос долго не будет использоваться – слейте жидкость из рабочей камеры насосы и трубопроводной системы. Если в насосе нет воды, не следует включать его.
3. Не допускайте попадания воды на насос, а также полного погружения насоса в воду.
4. Не допускайте закрытия вентиляционных отверстий насоса.
5. Во избежание несчастных случаев запрещается прикасаться к насосу во время его работы.
6. Перед техническим обслуживанием насос необходимо отключить от источника питания.
7. Питание насоса должно совпадать с параметрами сети, указанными в таблице с техническими характеристиками.

⚠ВНИМАНИЕ! Запрещено использовать насос без источника водоснабжения!

Хранение

Хранить насос необходимо в хорошо проветриваемом, сухом, защищенном от влаги и прямых солнечных лучей помещении.

Возможные неисправности и способы их устранения

Возможная неисправность	Причина	Устранение неисправности
Насос не запускается, перегревается или не перекачивает воду.	Попадание воздуха во входной трубопровод.	Проверьте герметичность входного трубопровода.
	Засорился сетчатый фильтр.	Очистите сетчатый фильтр.
	Засор или неисправность	Очистите или

	обратного клапана.	отремонтируйте обратный клапан.
	Превышена высота всасывания насоса.	Проверьте высоту всасывания (макс. 8 м). При необходимости - уменьшите высоту.
Насос не качает воду или недостаточная производительность.	Засорился сетчатый фильтр.	Очистите сетчатый фильтр.
	Износилась крыльчатка.	Замените крыльчатку.
Мотор насоса перегревается или срабатывает термозащита.	Параметры сети питания не соответствуют параметрам, указанным в таблице с техническими характеристиками.	Подключите насос к сети питания с соответствующими параметрами.
	Забита крыльчатка.	Очистите крыльчатку.
	Отсутствует фаза.	Проверьте предохранители, исправность проводки, правильность подключения насоса к электросети.
	Условия эксплуатации не соответствуют характеристикам насоса.	Обеспечьте необходимые условия.

Гарантийные обязательства.

- **Гарантийный срок хранения – 12 месяцев.**
- **Гарантийный срок эксплуатации – 6 месяцев с момента продажи, но при отсутствии на паспорте штампа с указанием даты продажи, гарантийный срок исчисляется с момента выпуска (окончательный срок гарантии устанавливается непосредственно продавцом, но не может превышать 6 месяцев).**

- Претензии не принимаются во всех случаях, указанных в гарантийном талоне, при отсутствии даты продажи и штампа магазина (росписи продавца) в данном руководстве по эксплуатации, отсутствии гарантийного талона.

Продавец:

Дата продажи _____

Срок действия

гарантии _____

Предприятие торговли

(продавец) _____

Место для печати

(росписи) _____

Покупатель: _____

С условиями и сроком гарантии, предложенными продавцом и указанными в гарантийном талоне, согласен. Изделие проверено и является исправным на момент покупки, изделие получено в полном комплекте, претензий к внешнему виду не имею.

(Место для росписи

покупателя) _____

Приобретенное изделие Вы можете обменять или сдать на гарантийный ремонт на месте покупки, после чего продавец отправит его в ближайший сервисный центр

Изготовлено в КНР.

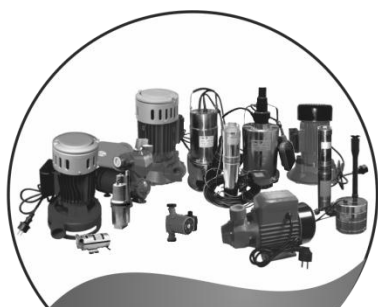
2015 год.

Декларация о соответствии действительна с даты регистрации по 11.02.2018 включительно

Регистрационный номер декларации о соответствии: TC N RU Д-CN.АГ52.В.02912

Дата регистрации декларации о соответствии: 12.02.2015

Наша компания также рада предложить Вам широкий ассортимент других видов товара:



НАСОСЫ И НАСОСНОЕ ОБОРУДОВАНИЕ



БЫТОВАЯ ТЕХНИКА



БЕНЗИНОВАЯ ТЕХНИКА



САДОВО-ОГОРОДНЫЙ ИНВЕНТАРЬ



КЛИМАТИЧЕСКОЕ ОБОРУДОВАНИЕ



и многое другое...